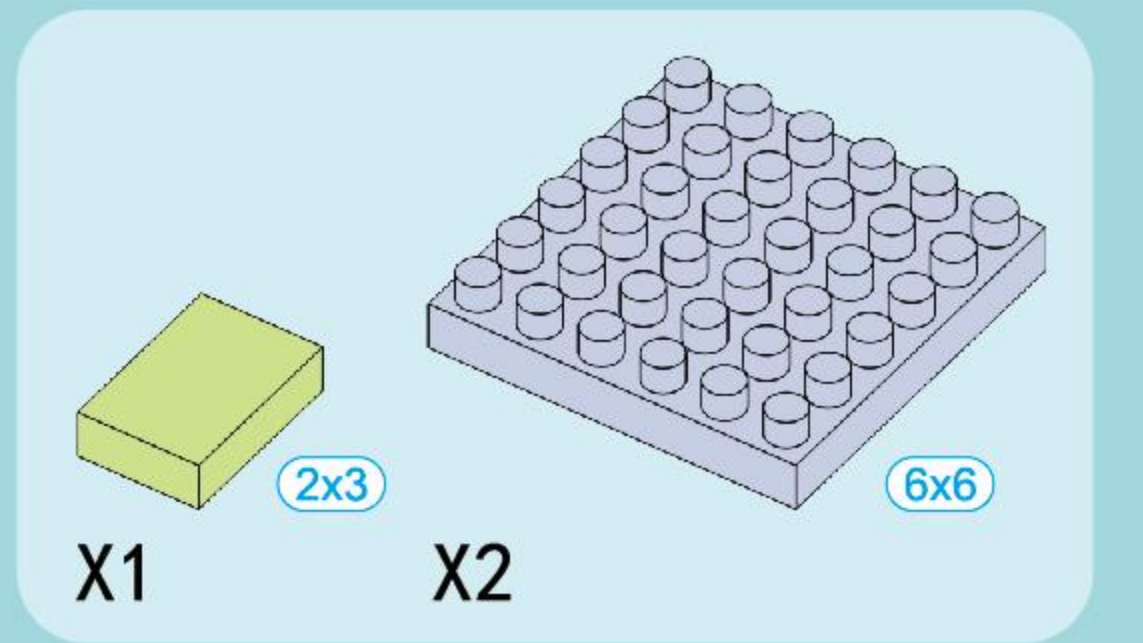
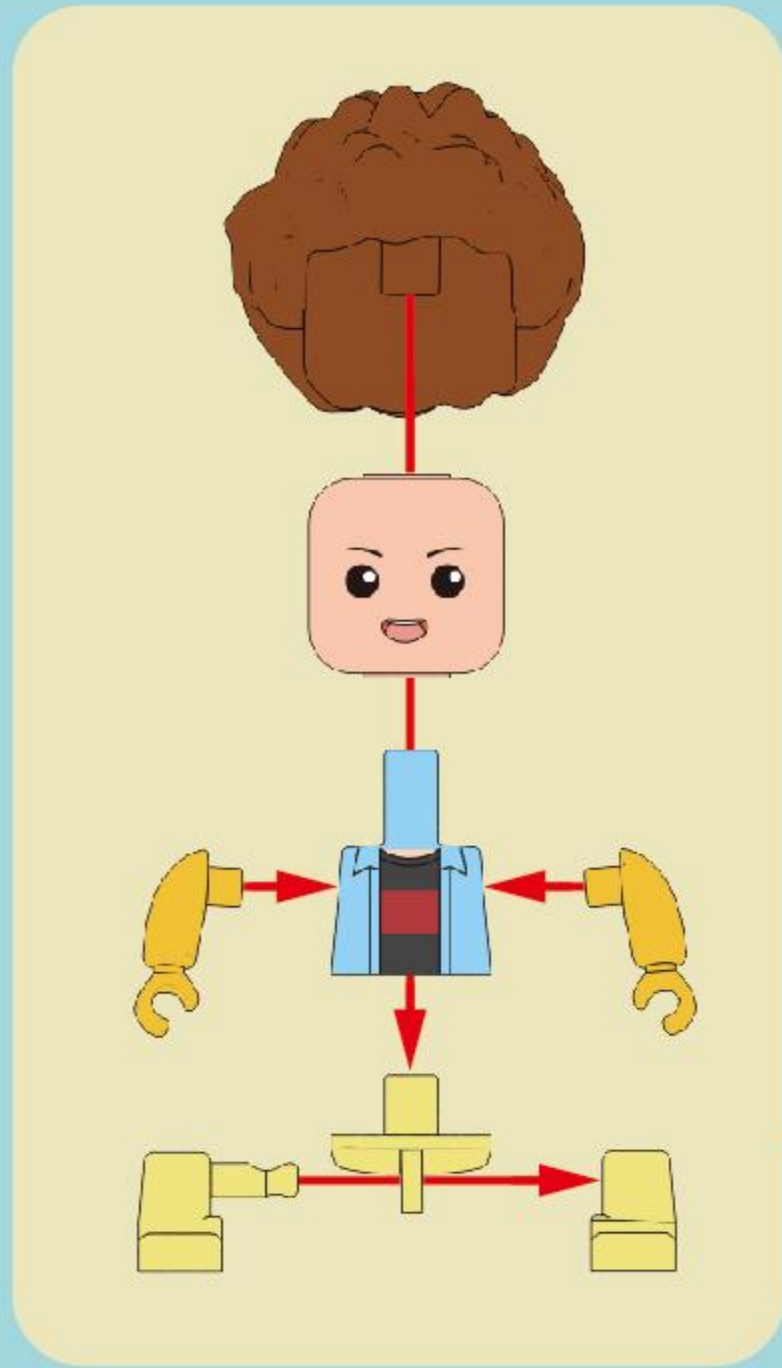
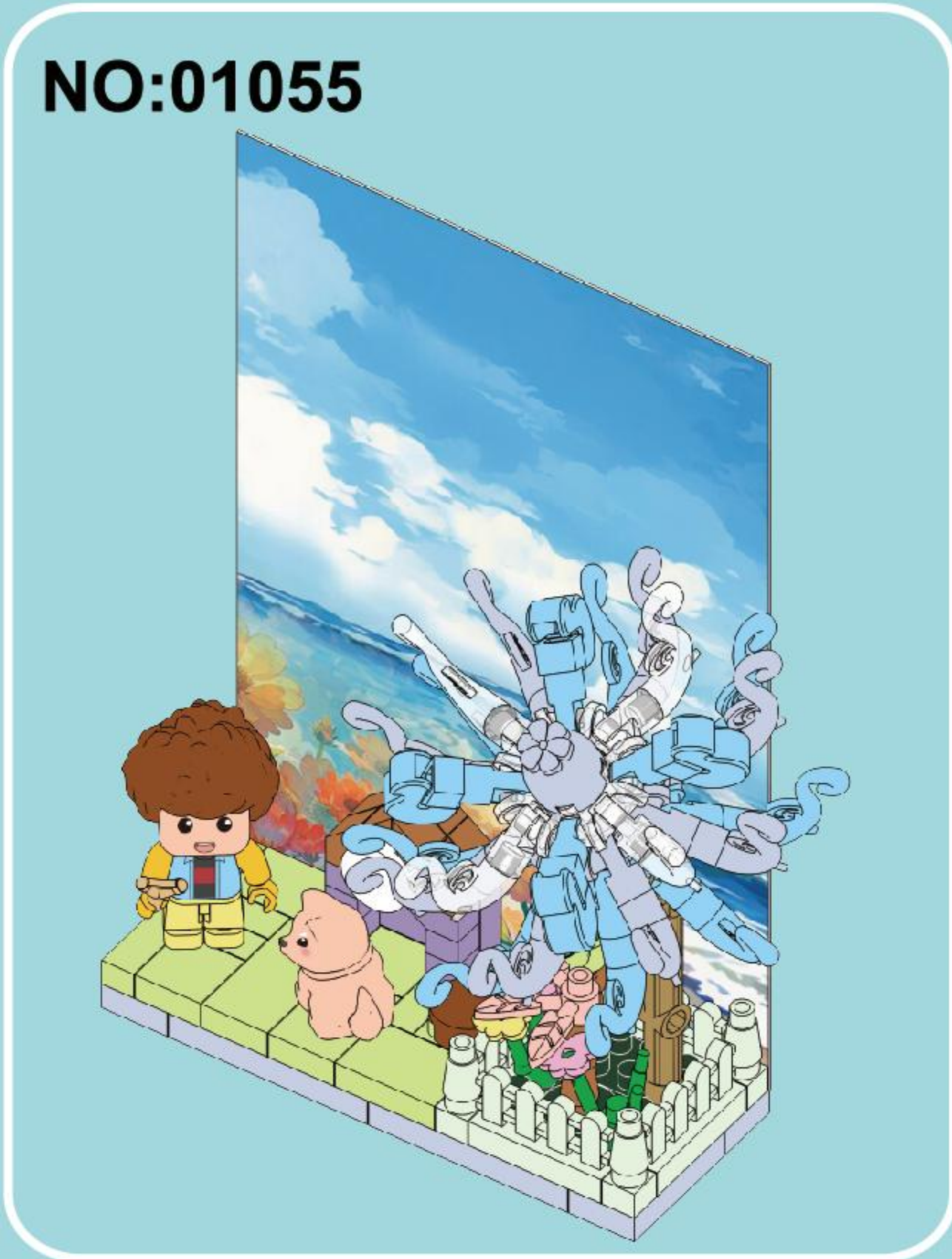
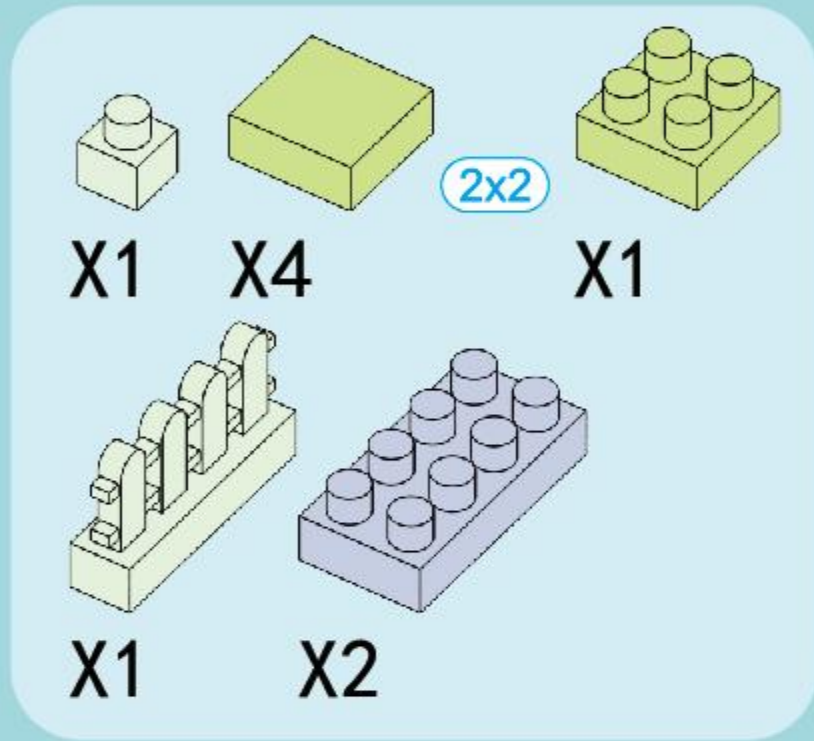
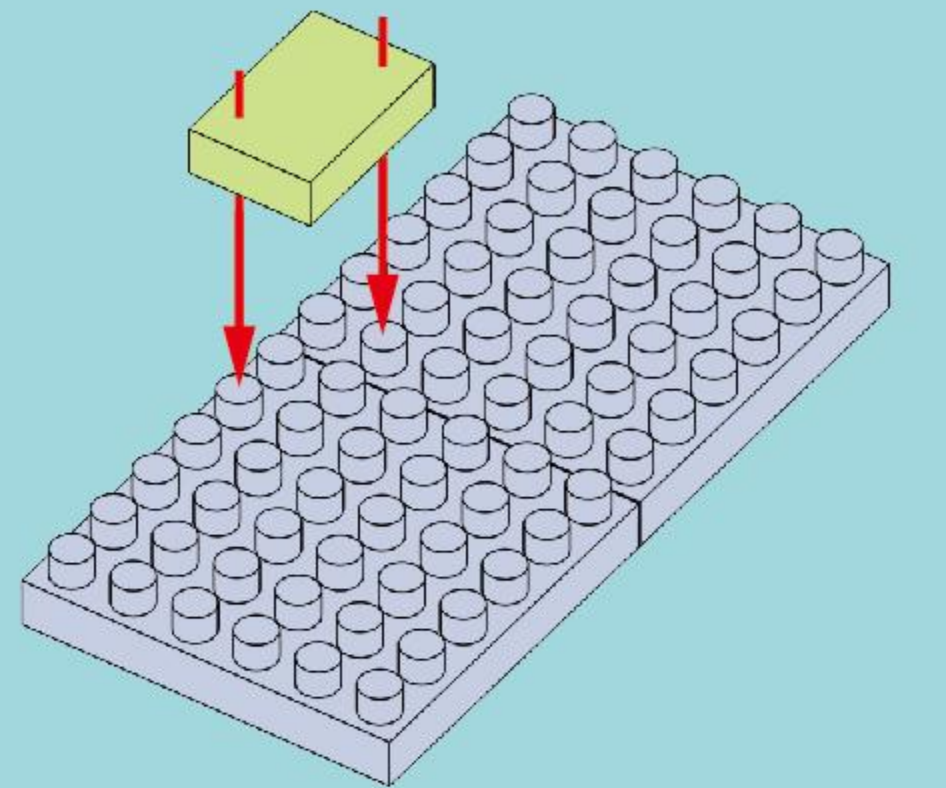


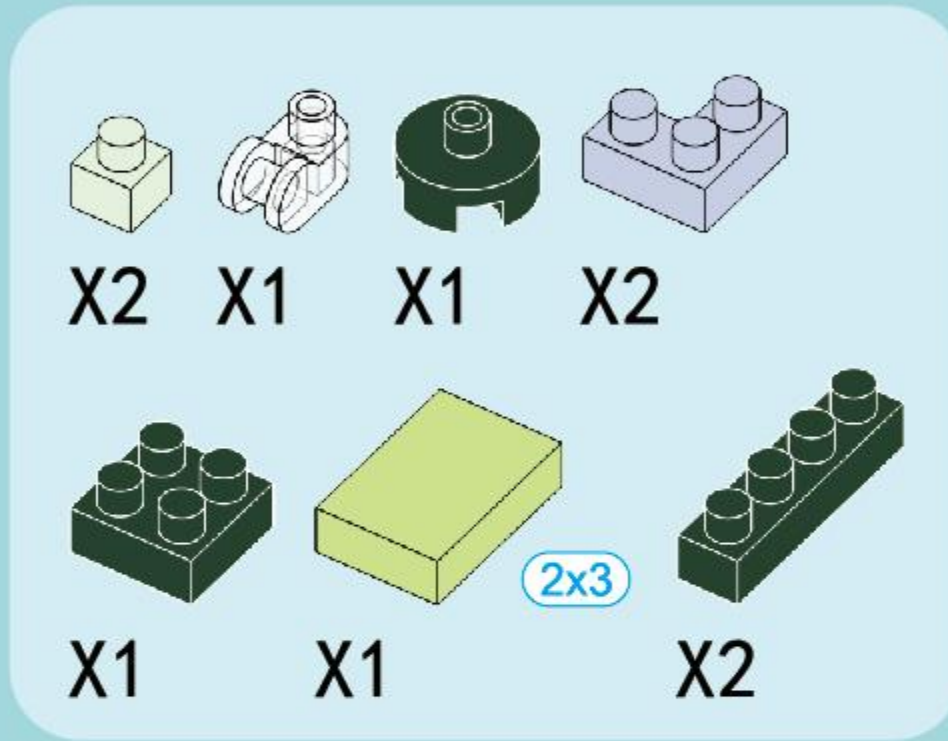
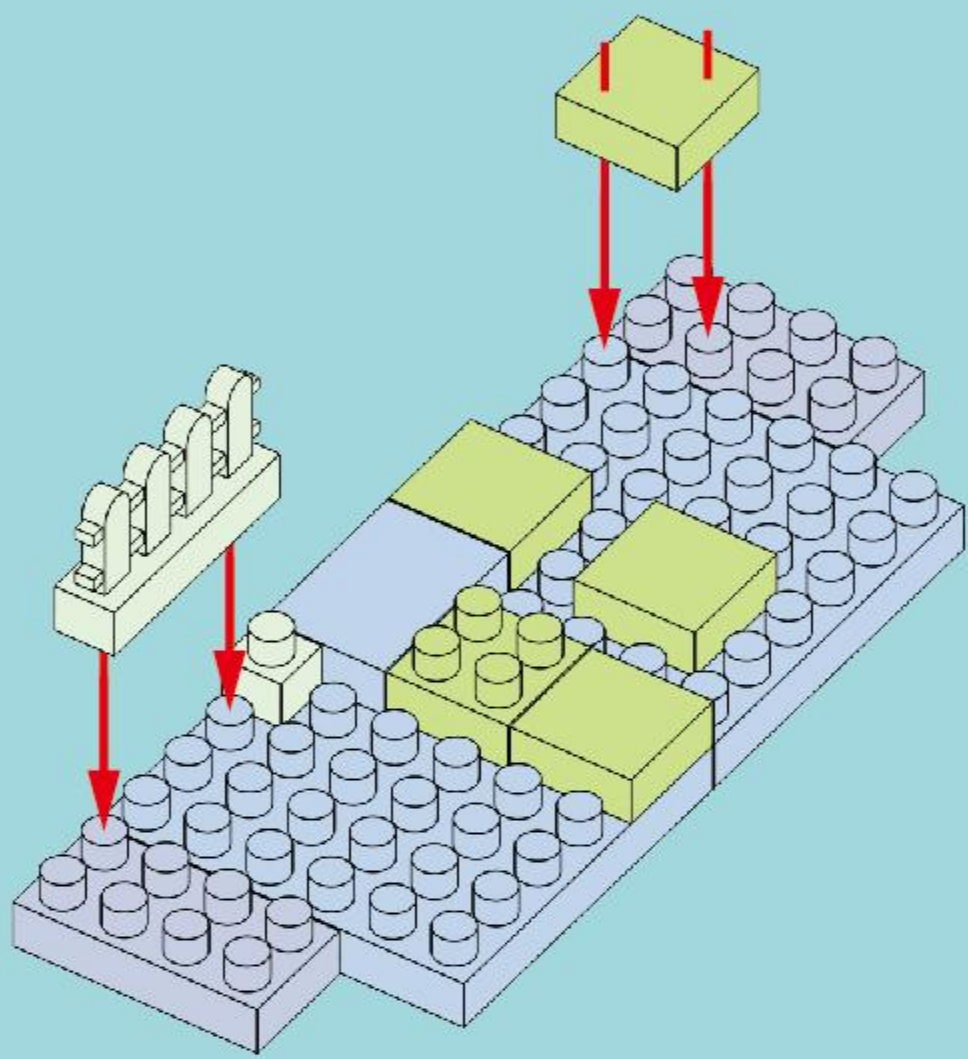
NO:01055



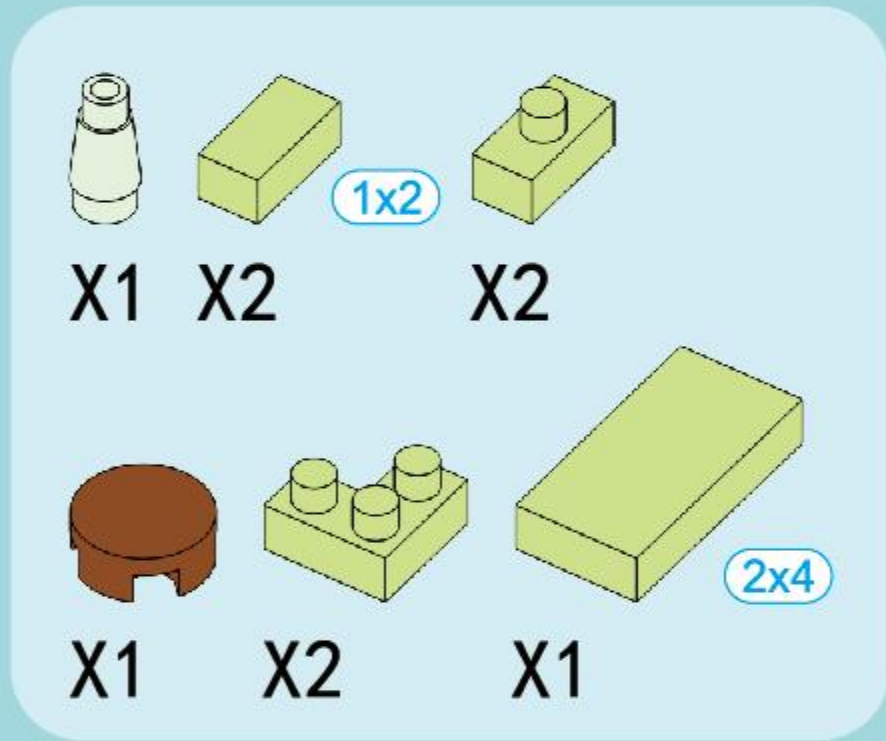
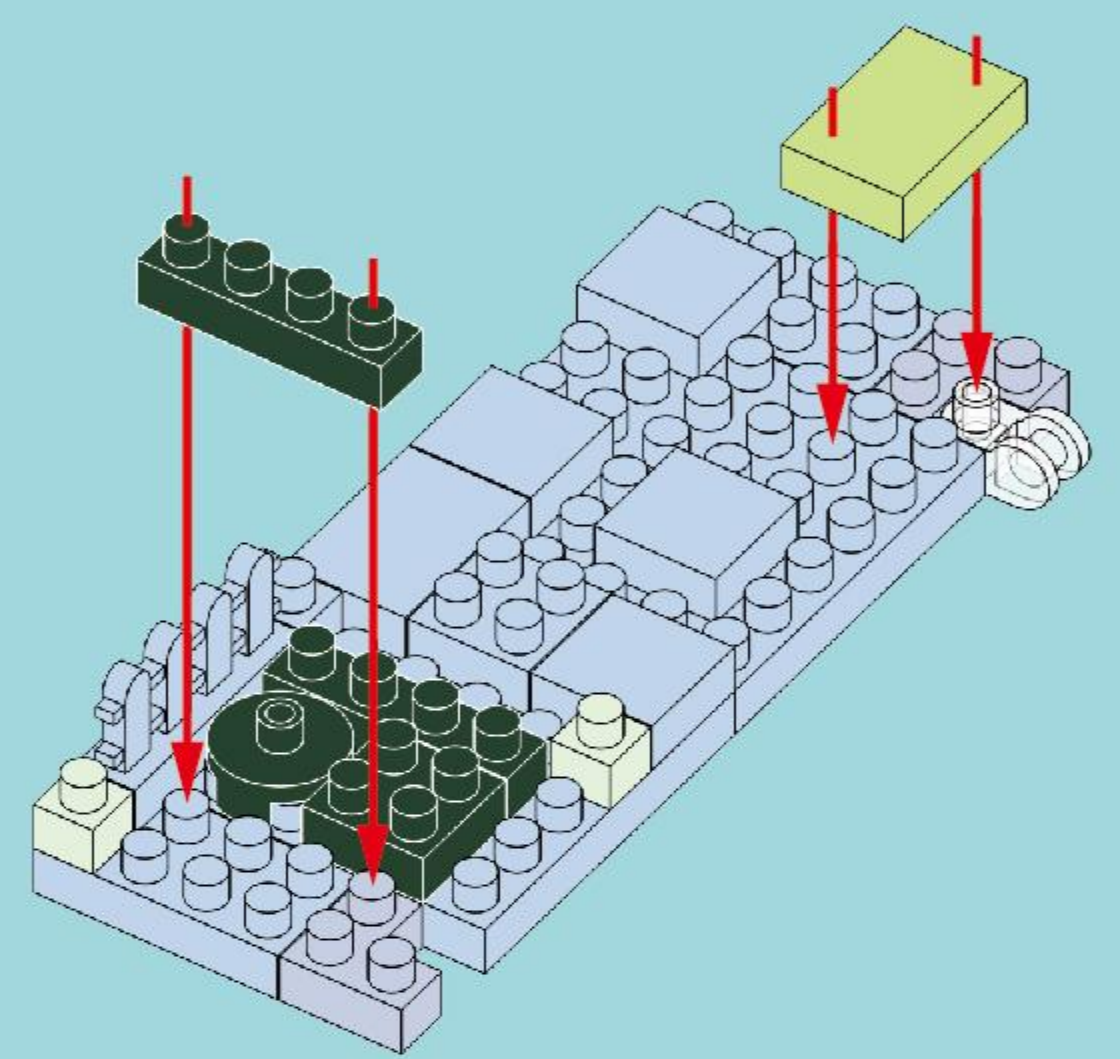
1



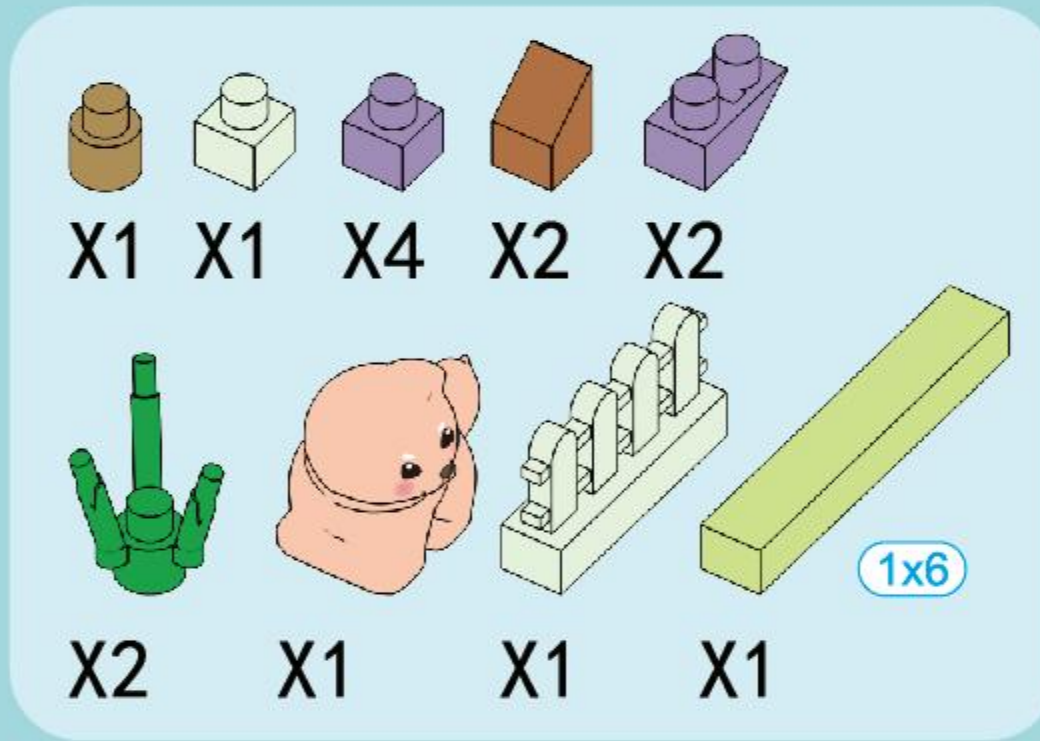
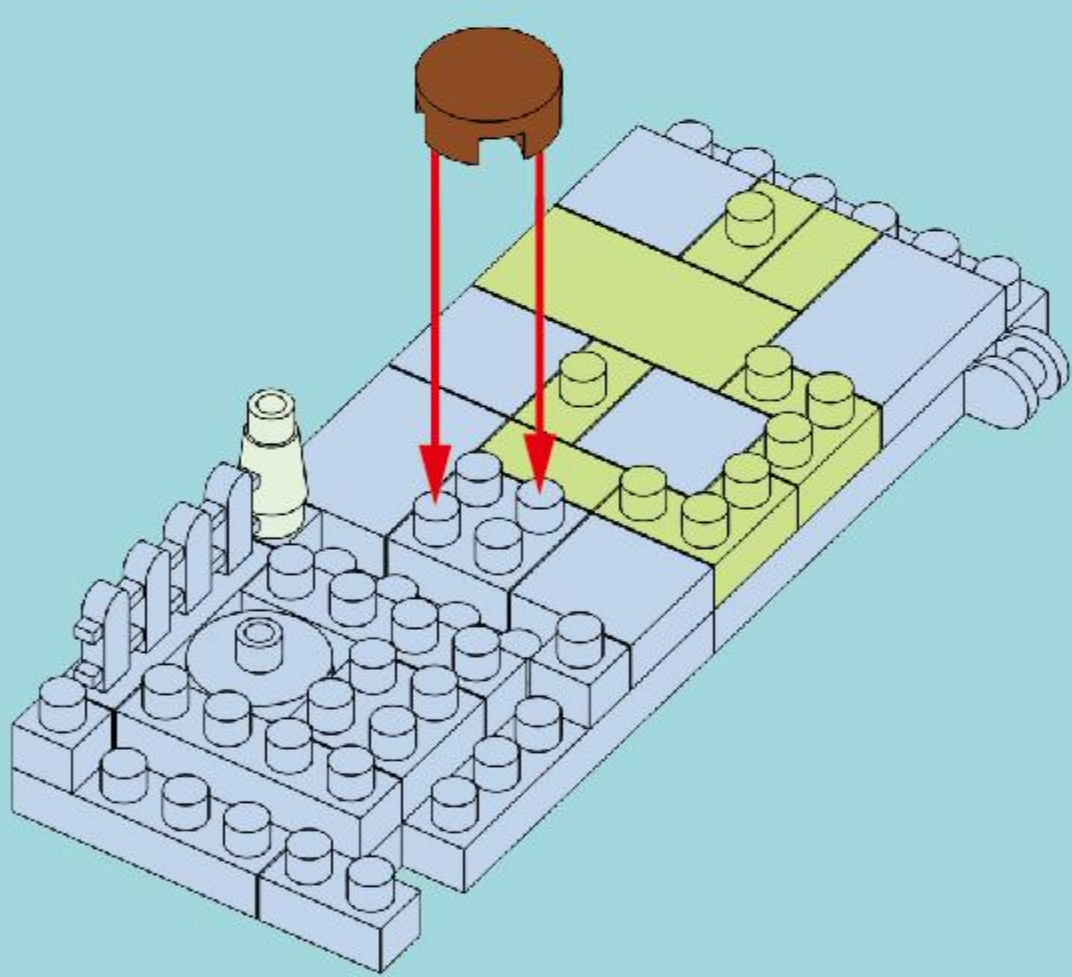
2



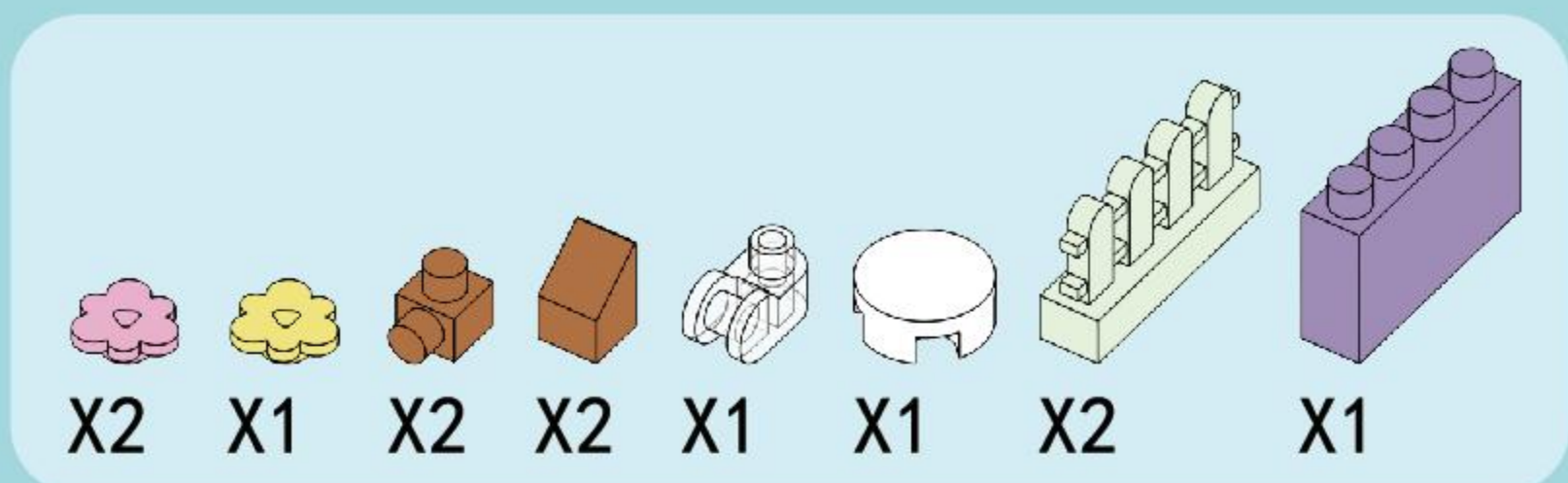
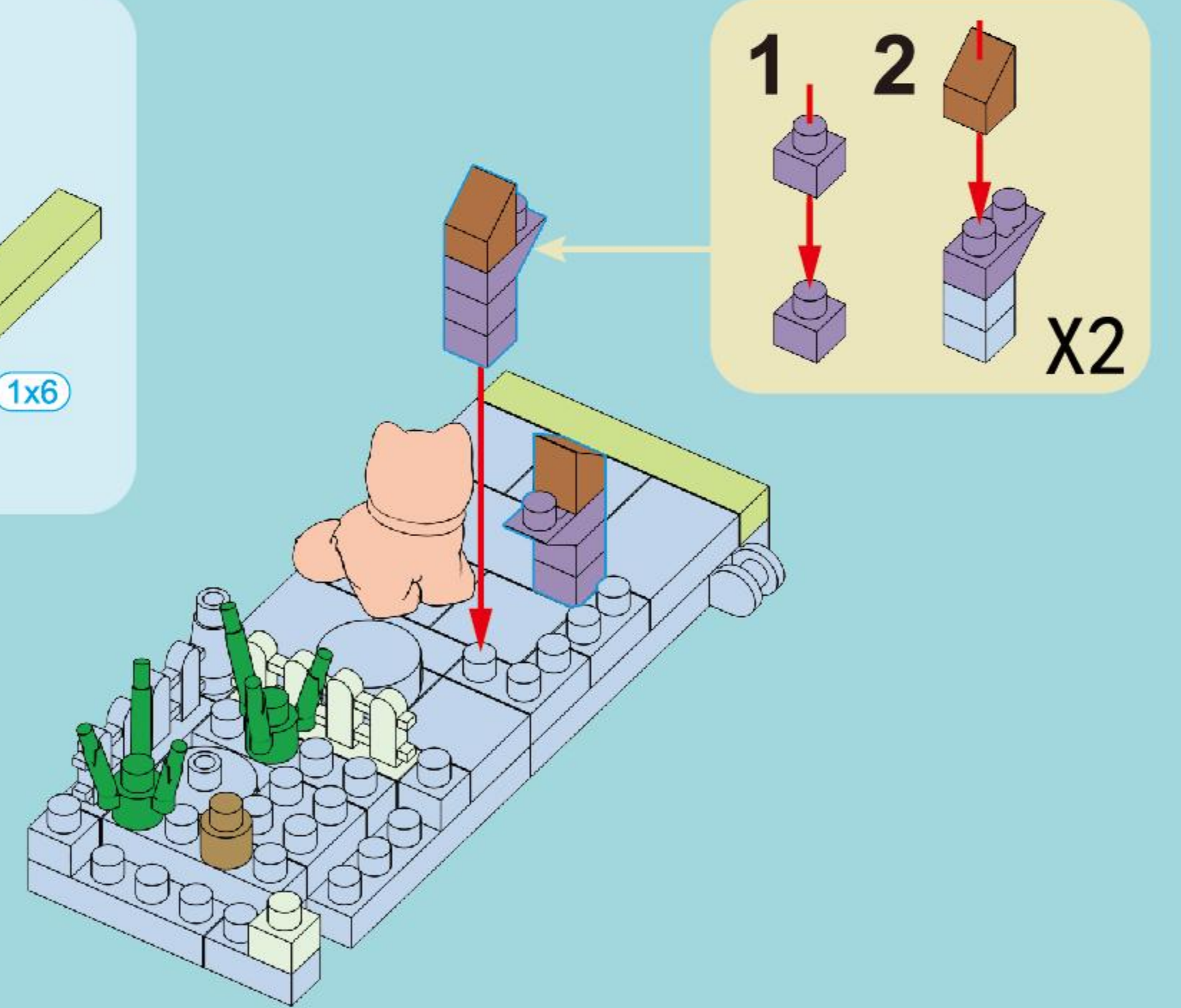
3



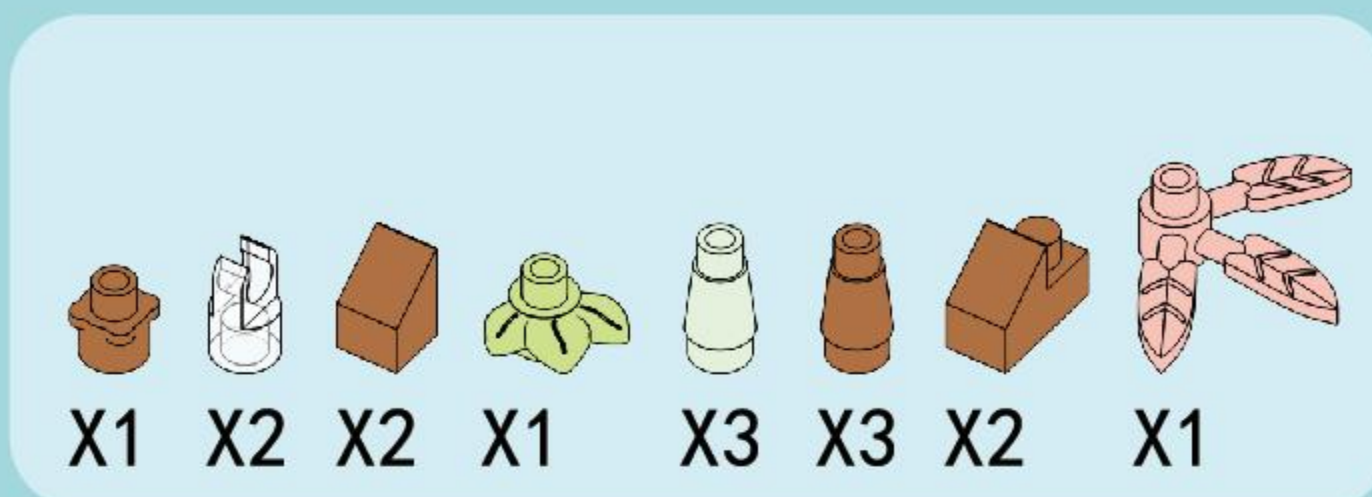
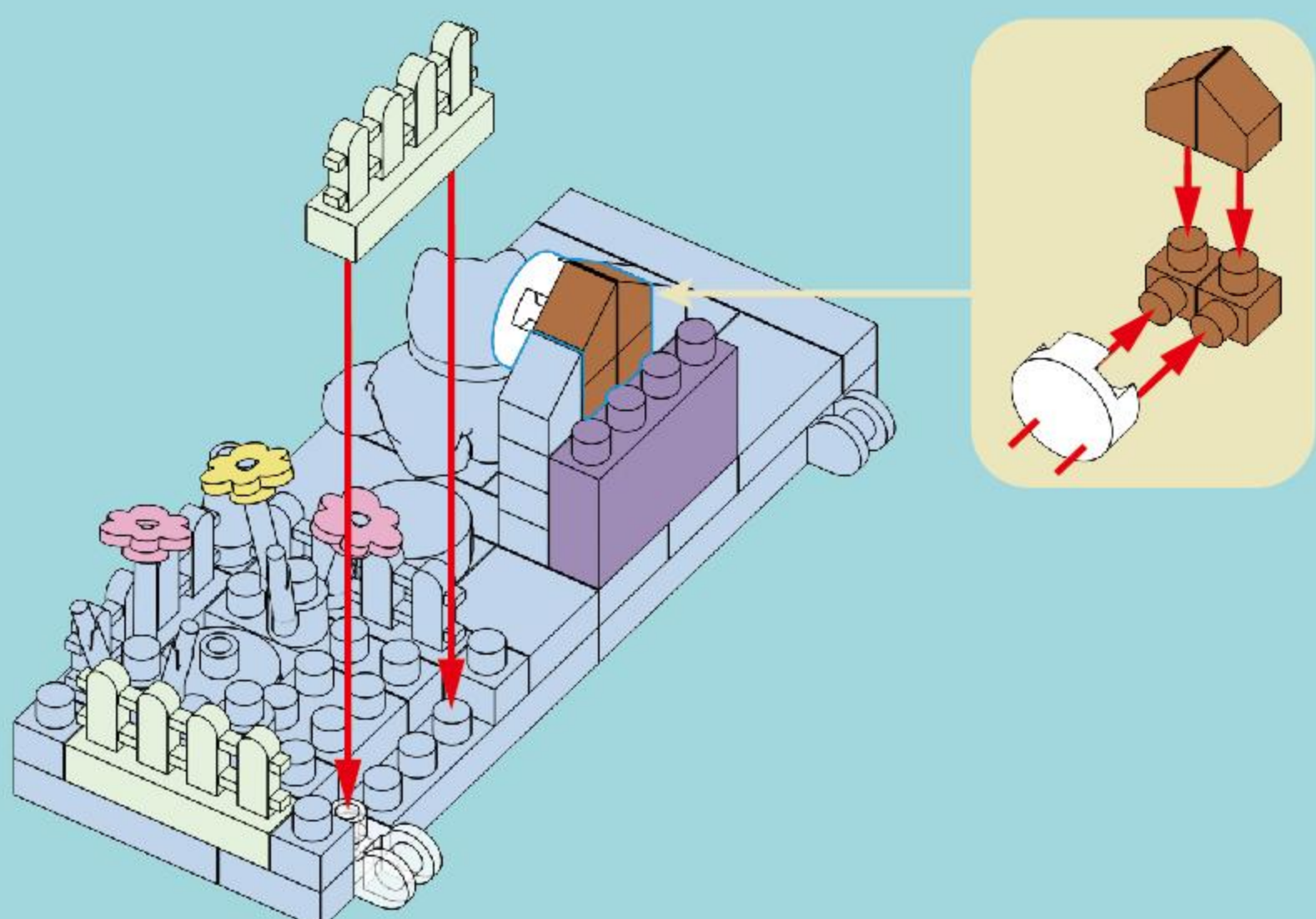
4



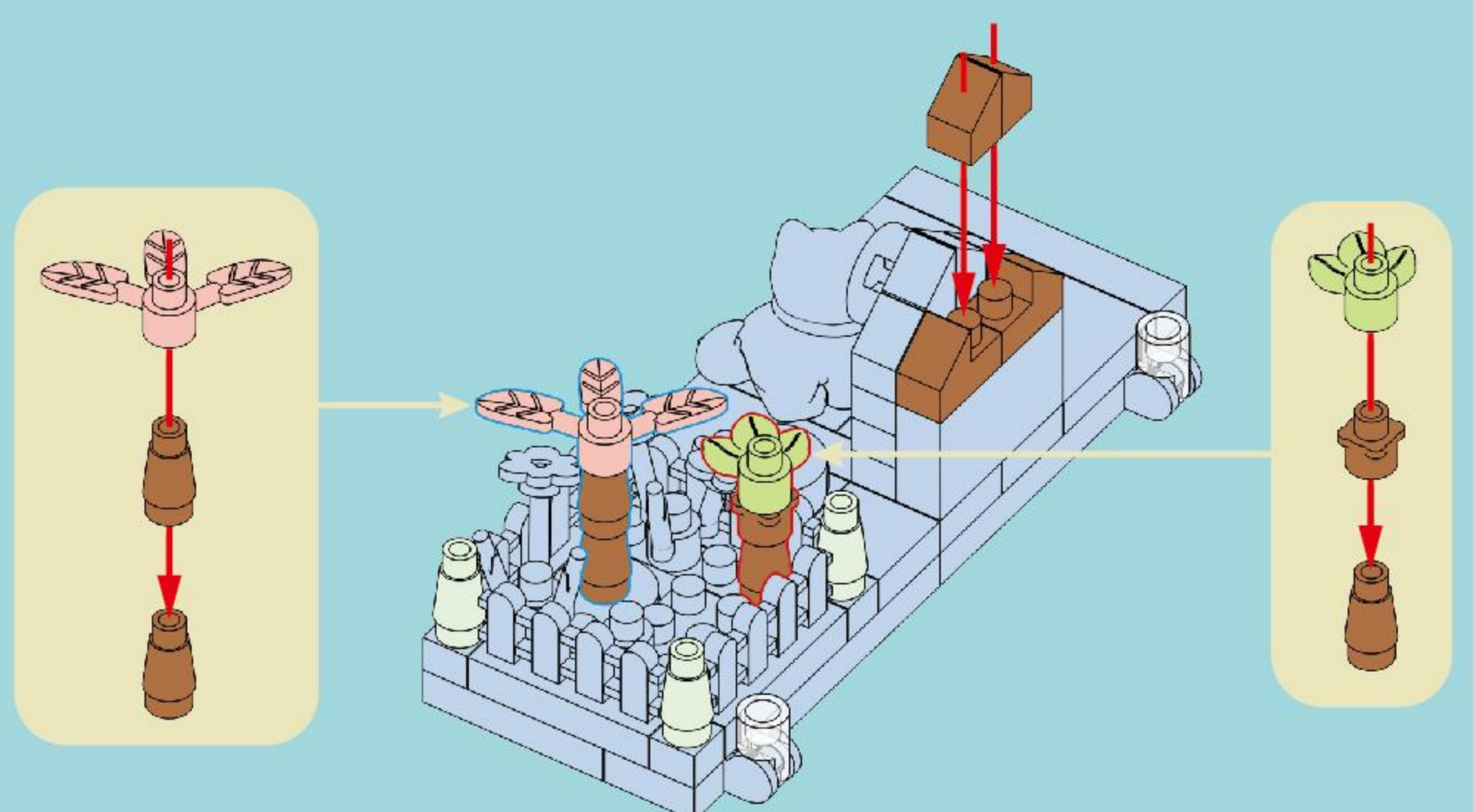
5

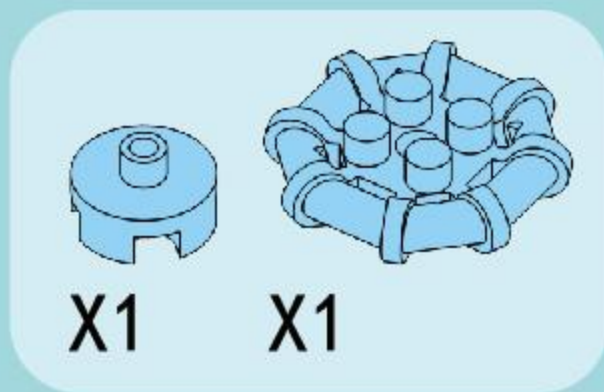
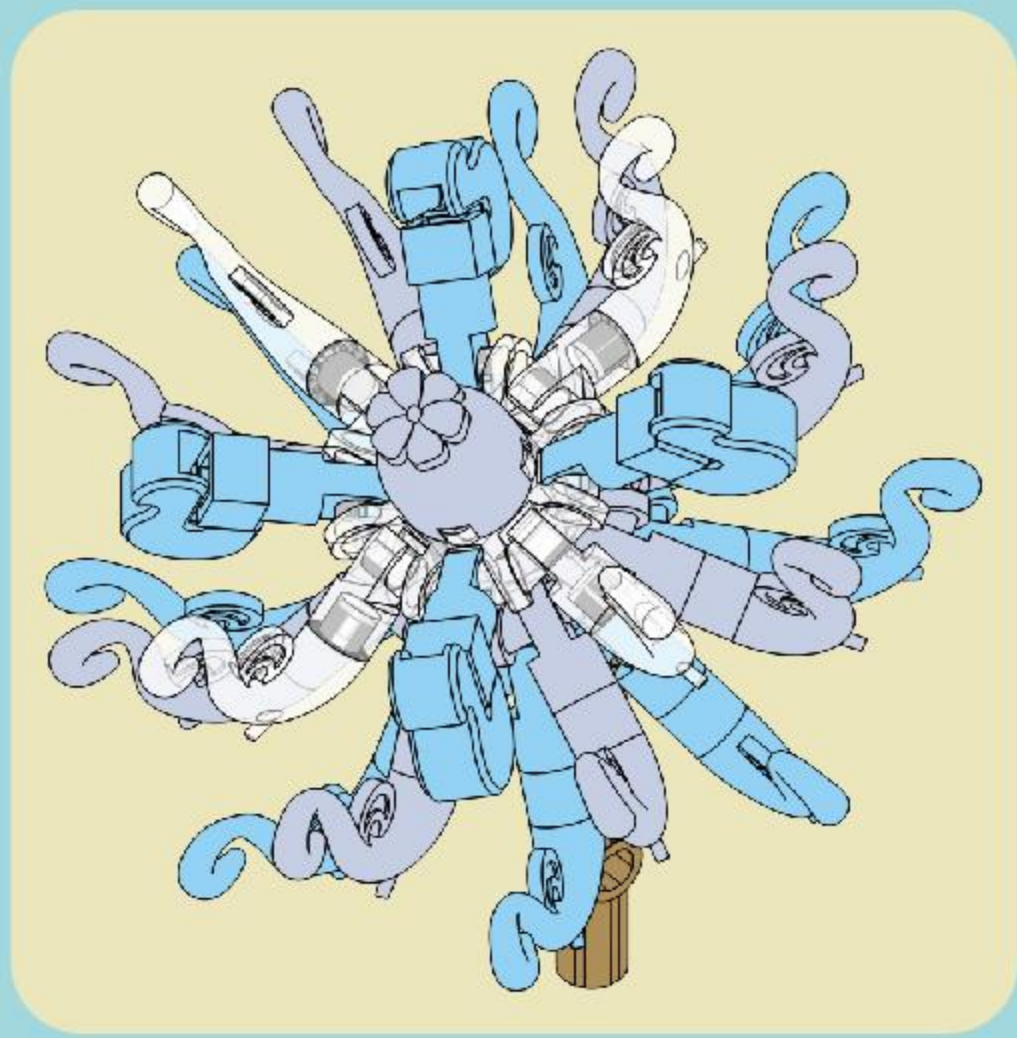


6

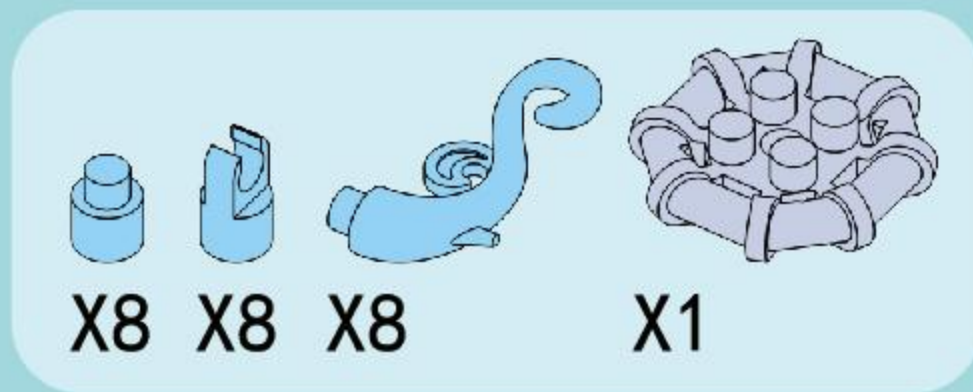


7

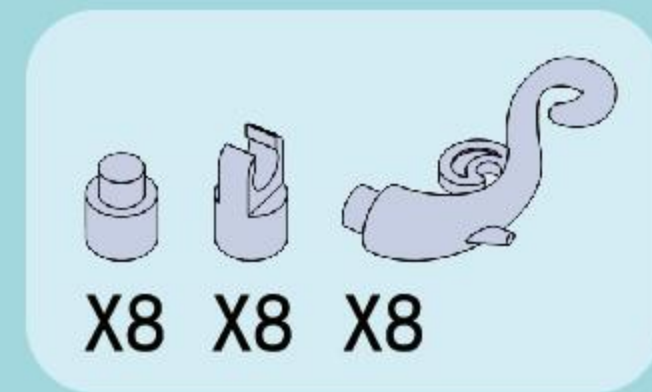




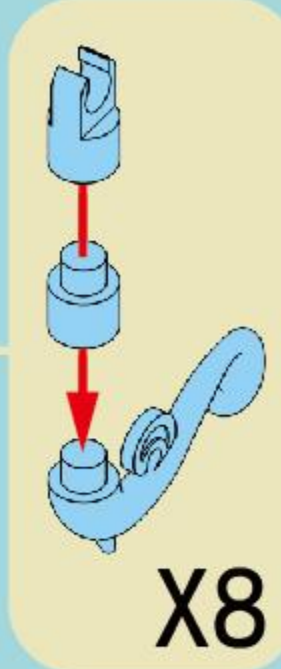
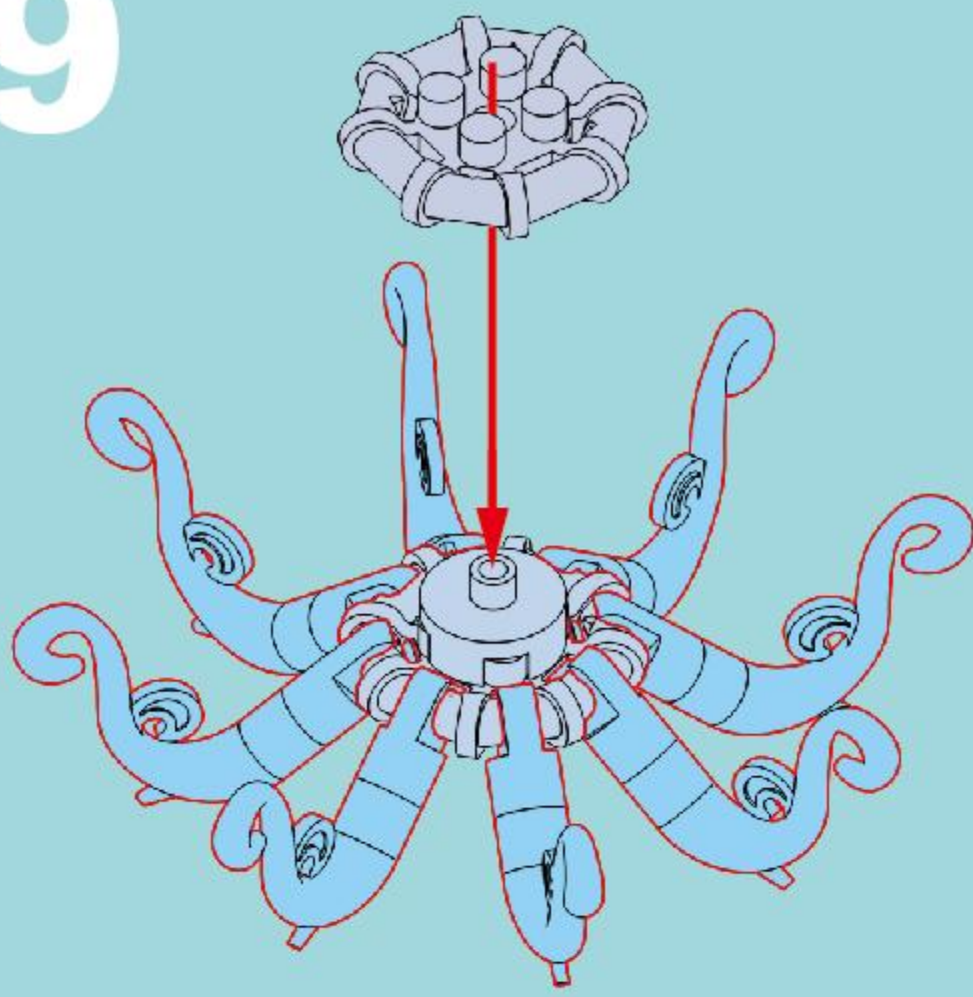
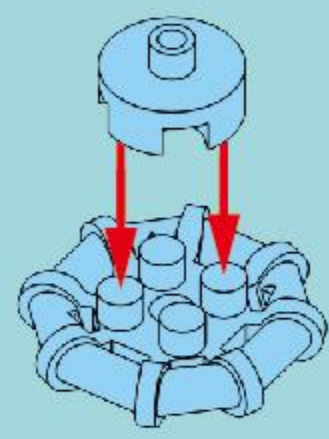
8



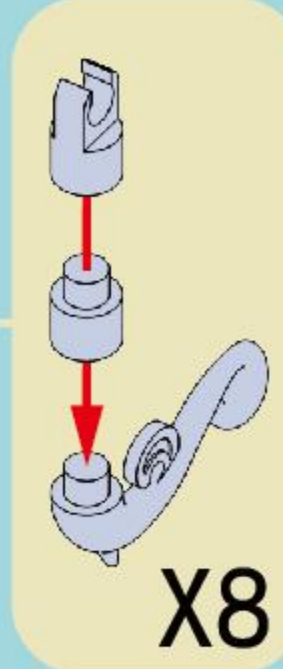
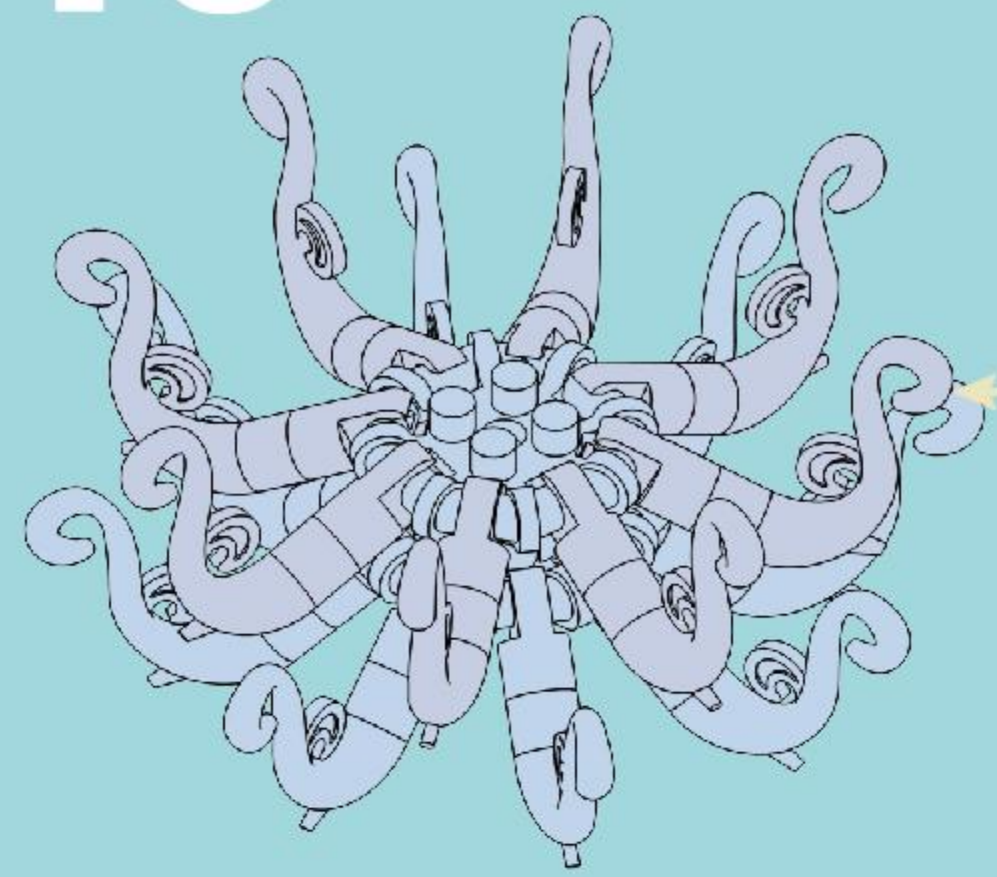
9



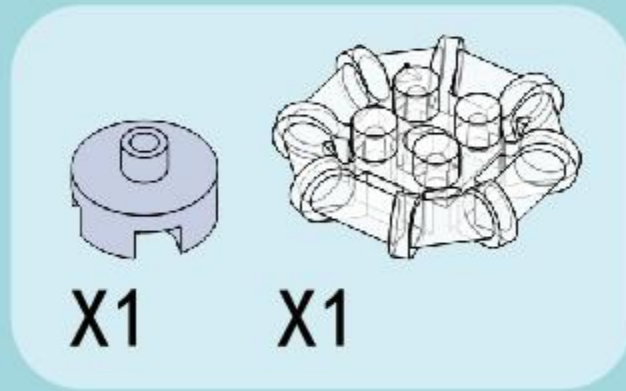
10



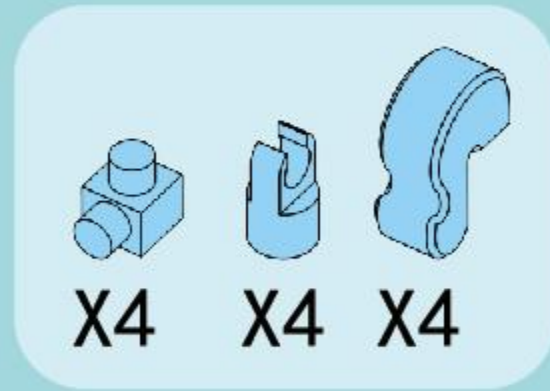
X8



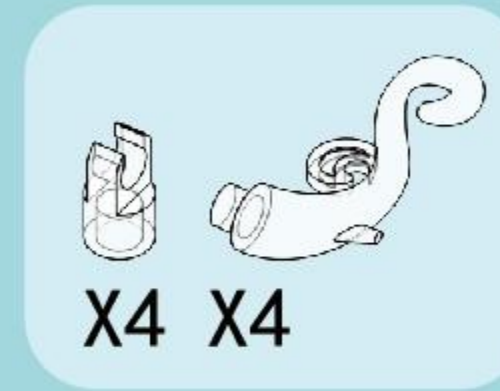
X8



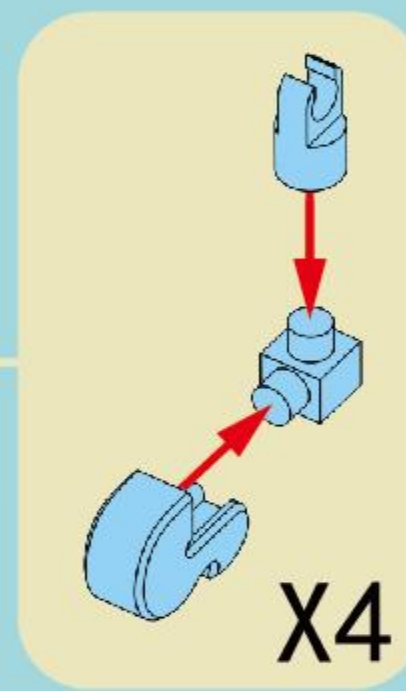
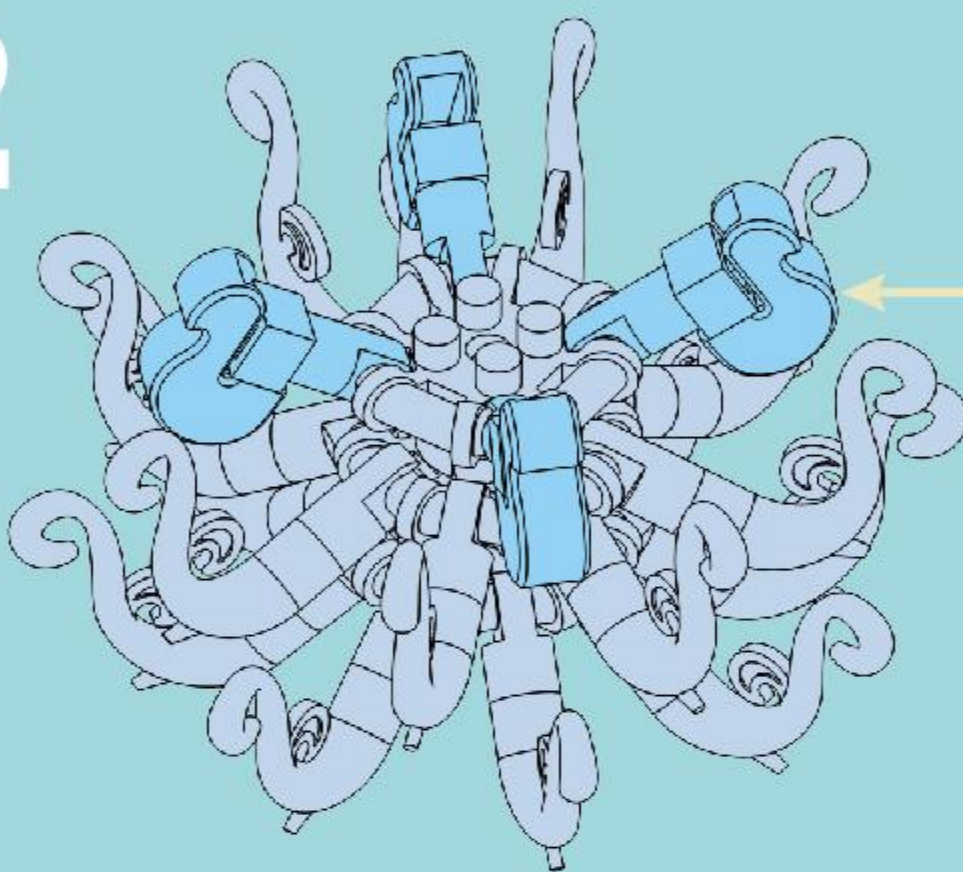
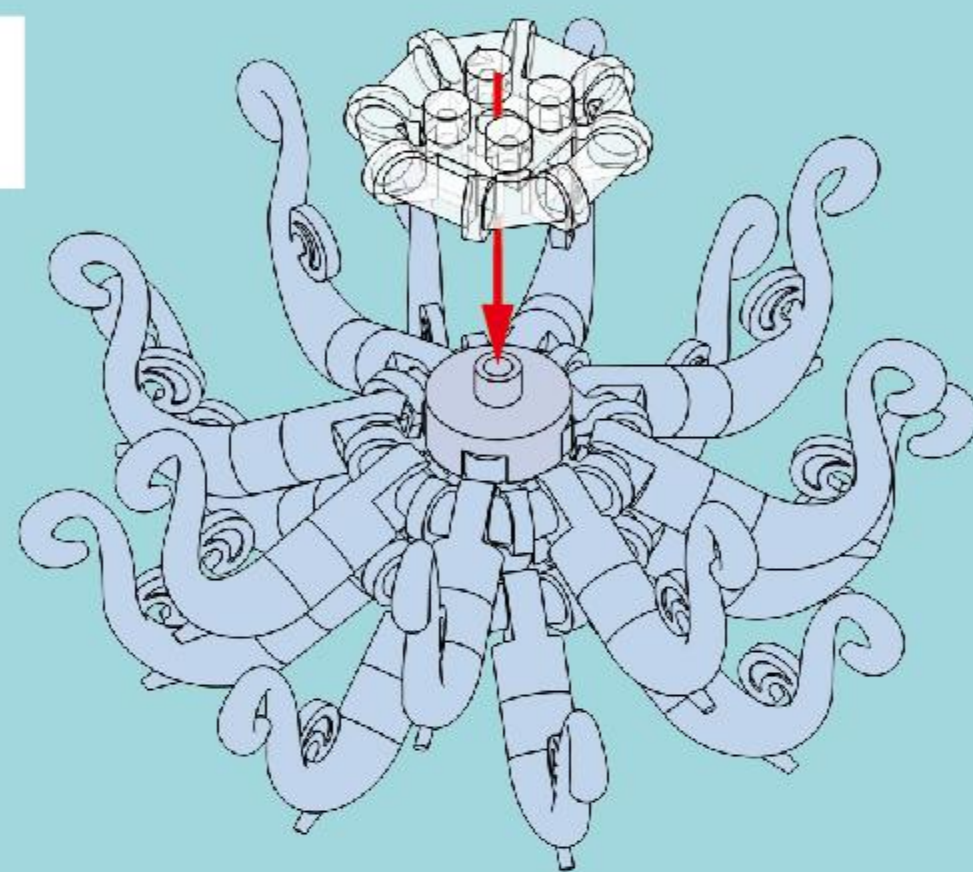
11



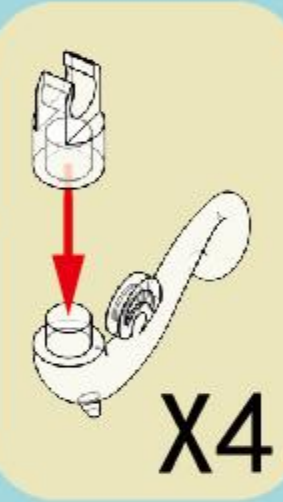
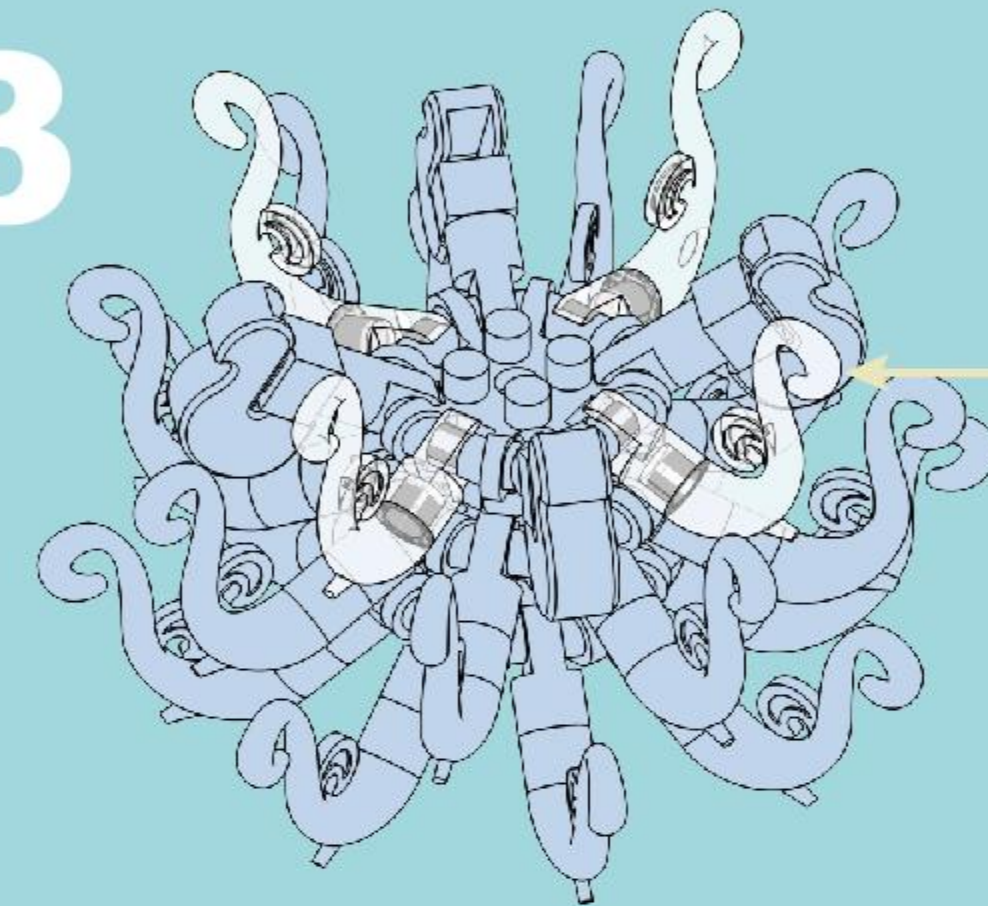
12



13



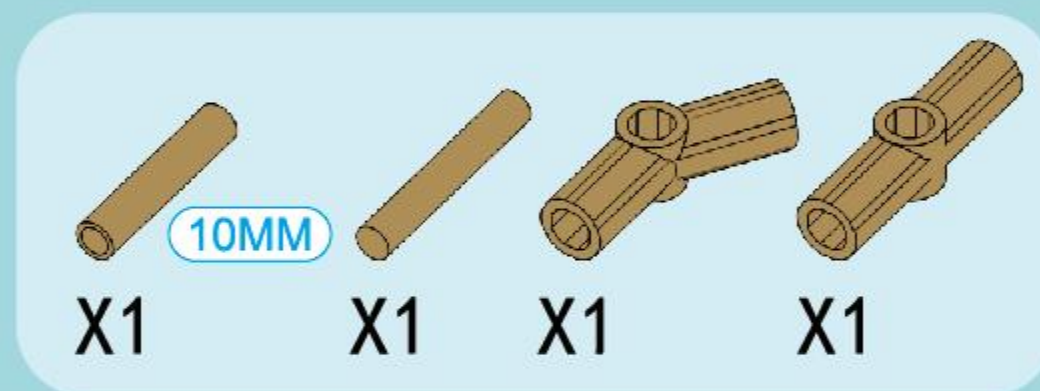
X4



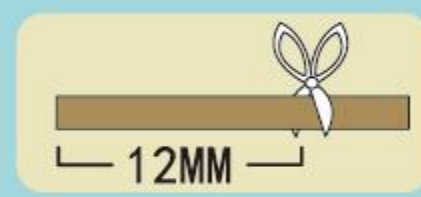
X4



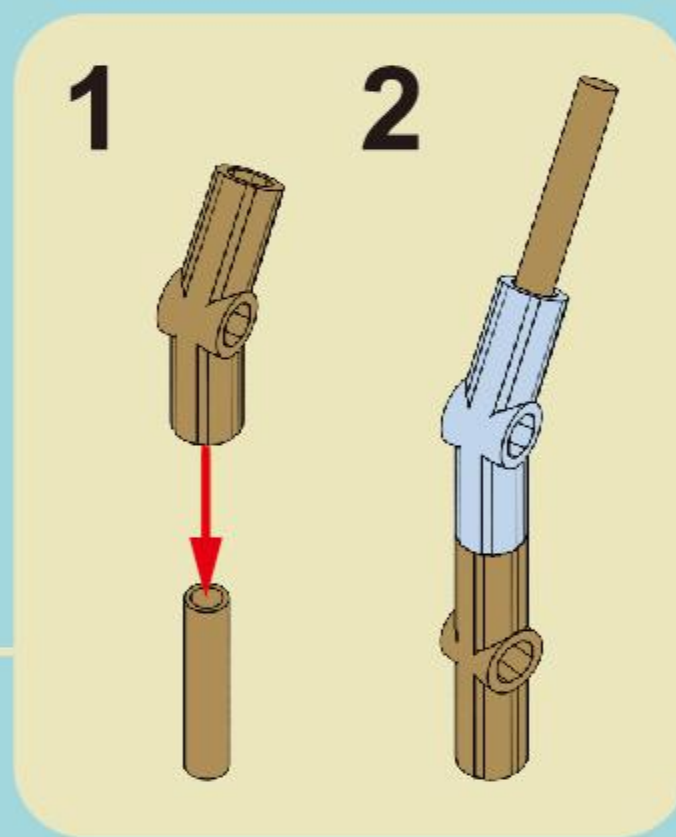
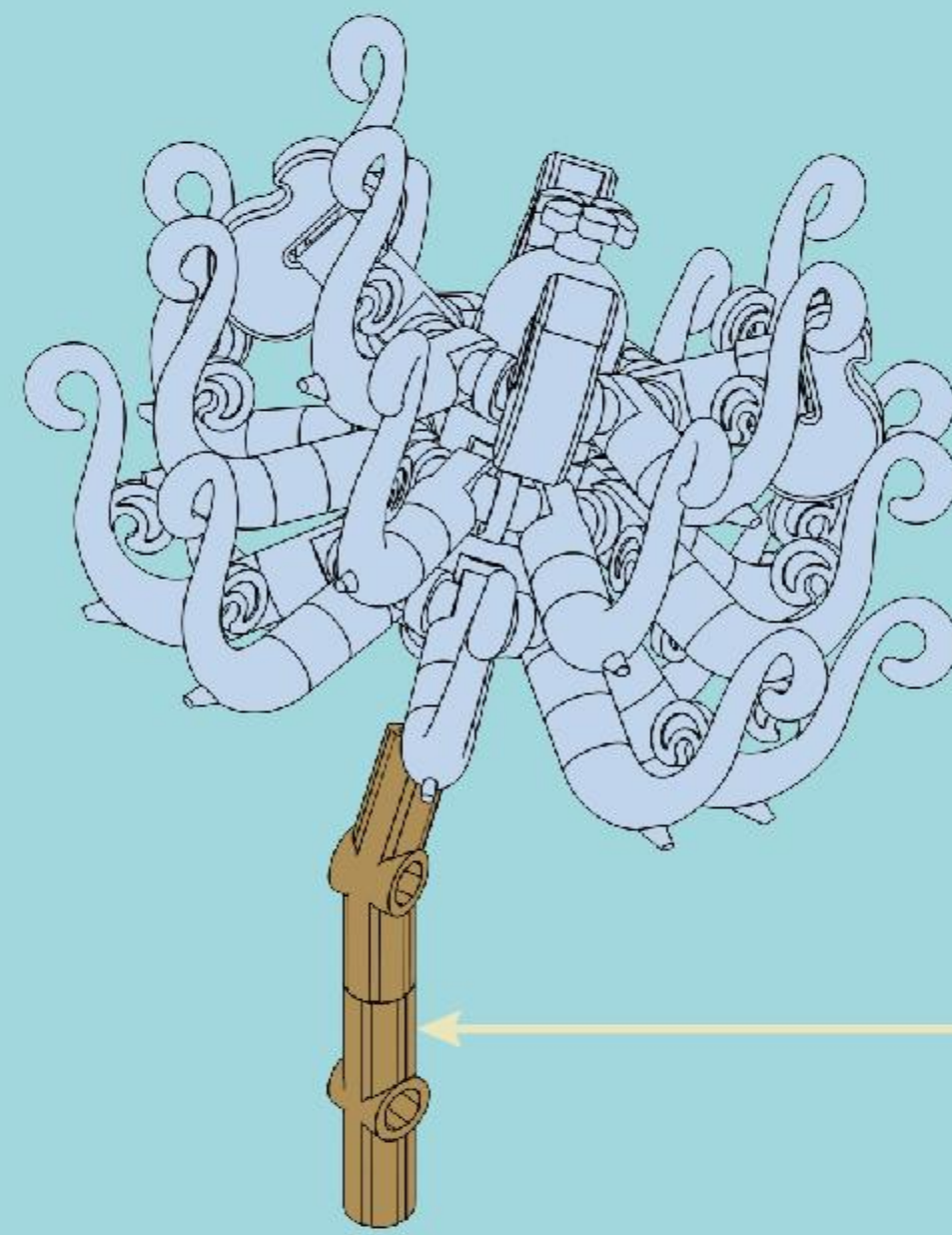
14



15



12MM



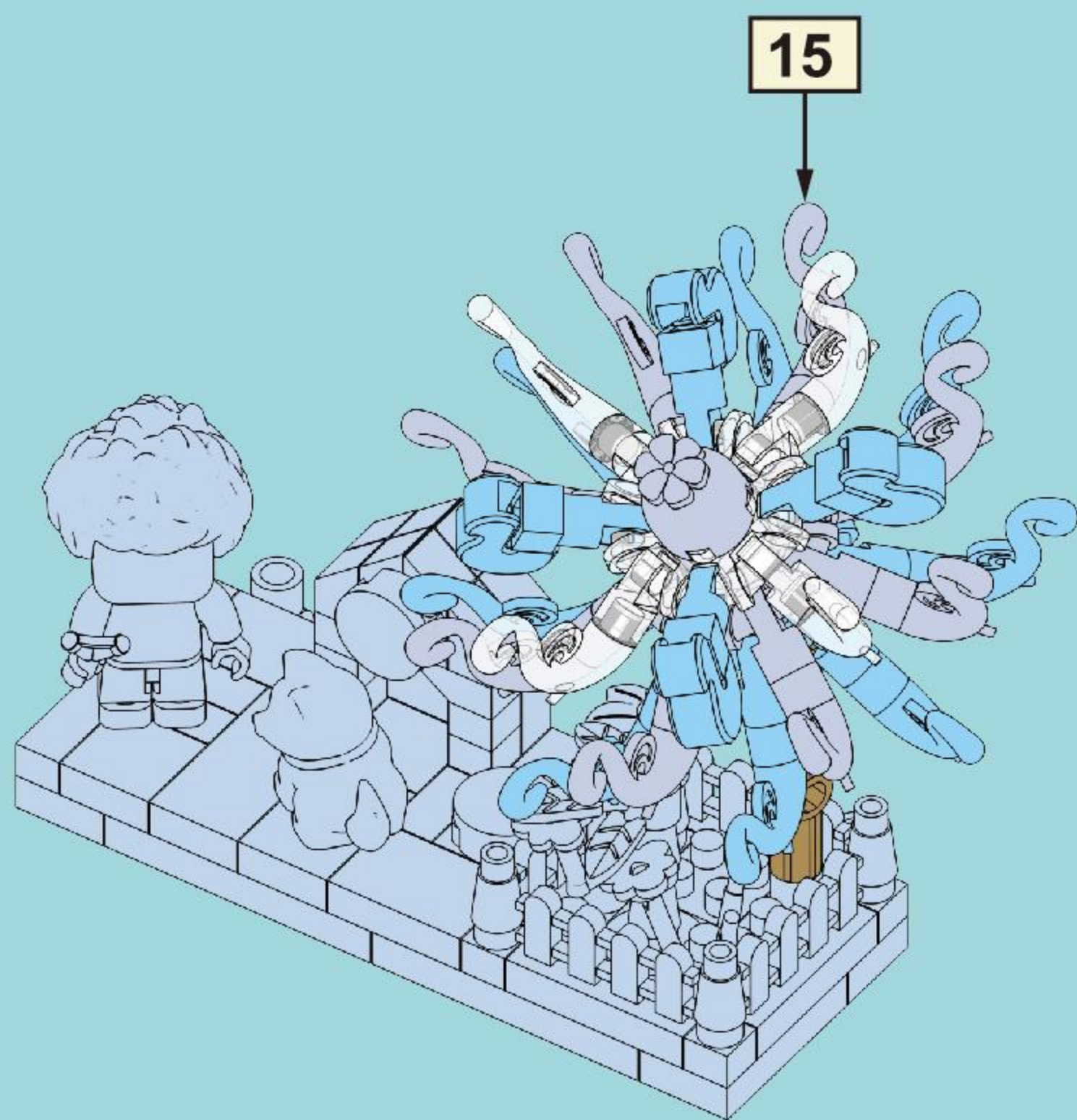
1

2

16



17



15

